



矿山电气传动控制系统



TEDRI 天水电气传动研究所有限责任公司
天 水 电 传 TIANSHUI ELECTRIC DRIVE RESEARCH INSTITUTE CO.,LTD.

天水电气传动研究所有限责任公司（原天水电气传动研究所）由 1970 年从天津电气传动设计研究所分迁而建，是兰州长城电工集团核心骨干企业、主要科技支撑力量和研发基地，是我国电气传动及其自动化、煤炭开采、石油钻采、冶金、电力、高能物理专用设备的主要科研开发、生产基地。

公司专注于石油钻探、矿山开采、火力发电、粒子加速器、高效节能、新能源等领域电气传动及自动化系统装置的研发与生产，在不同时期研发的产品代表了我国该领域产品的先进技术水平。科研产品遍及全国各地，并远销 40 多个国家和地区，为我国电气自动化成套设备、自动化技术的应用、开发和推广做出了贡献，确立了公司在我国电气传动及自动化系统领军企业的地位。

公司是石油钻机电气系统、矿井提升机电气控制系统的行业标准编制单位，主持编写国家行业标准 4 个，参与编写国家和行业标准 30 个。公司主办的科技期刊《电气传动自动化》向国内外公开发行，40 多年来为行业科技工作者开展学术交流、工程应用搭建了平台，目前已成为行业内知名科技刊物。

近年来，公司积极调整产业链布局，包括智能石油钻采电气传动系统、工矿企业工业自动化控制系统、数字化矿山电气传动系统、高精度特种电源、中



主要产品

- 油气行业电控系统
- 矿山电控系统
- 工业自动化控制系统
- 高精度特种电源
- 变频节能产品
- 电能质量产品
- 新能源电动汽车充电桩

- ④ 公司占地面积 **41381** 平方米
- ④ 资产总额 **5.25** 亿元
- ④ 注册资金 **7986** 万元
- ④ 公司现有员工 **420** 人
- ④ 其中专业从事电气传动自动化研究的人员 **196** 人
- ④ 正高级工程师 **20** 人
- ④ 高级工程师 **52** 人
- ④ 本科以上学历员工 **325** 人
- ④ 研发人员占员工总数的 **67%**
- ④ 国务院津贴专家 **1** 人
- ④ 甘肃省领军人才 **5** 人
- ④ 省级专业带头人 **12** 人

低压变频节能产品、智慧城市产业（包括地铁自动化、新能源车充电站、城市综合管廊、智能水务、智能供热、污水处理等）电气系统、电能质量治理产品、新能源产品的设计、研发、制造、集成、服务及总包等，公司在高端装备制造业向制造服务业转型升级迈出了可喜的步伐，取得了良好的业绩，效益不断攀升。目前，企业紧紧抓住龙头产品，通过不断壮大经营规模和提高经济效益来带动内部各相关工艺制造单位共同发展壮大，使品牌和产品更具市场竞争力。

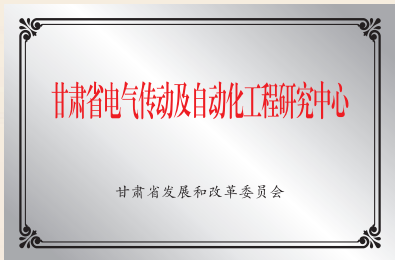
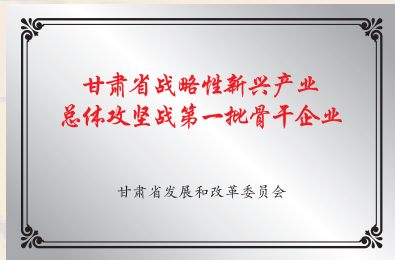
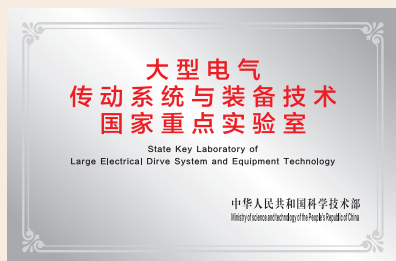


- ▶ **800** 多项科技成果
- ▶ 部级以上科技成果奖近百项
- ▶ 荣获国家级科技进步一、二等奖 **4** 项
- ▶ 公司拥有国家发明专利 **10** 项
- ▶ 实用新型专利 **27** 项



大型电气传动系统与装备技术国家重点实验室
STATE KEY LABORATORY OF LARGE ELECTRICAL DRIVE SYSTEM & EQUIPMENT TECHNOLOGY

开放·流动·联合·竞争
OPENNESS INTERFLOW COOPERATION COMPETITION



国家奖



甘肃省科技进步奖



火炬计划



体系证书



专利



资质荣誉证书



概述

1976 年以来，天水电传致力于矿井提升机电控系统的研发设计，持续优化产品性能，相继研制完成国内首套模拟、全数字矿井提升机电控系统。可适用于竖井、斜井，单水平、

多水平，单绳缠绕式、多绳摩擦式等多种类型的矿井提升机的电气传动控制。同时，公司研制完成矿井通风机、胶带输送机等其他矿山设备的电气传动控制系统。已为煤炭及冶金

等行业设计制造 300 多套矿山电气传动控制系统。天水电传矿山电气传动控制系统技术方案成熟，产品具有高度可靠性，技术水平国内领先。

产品范围

天水电传矿山产品事业部可提供直传动矿井提升机电控系统，交交变频传动矿井提升机电控系统，中压变频传动矿井提升机电控系统，矿井通

风机电控系统，胶带运输机电控系统，高炉卷扬电控系统，数字化矿山解决方案。

另外，公司还可承接矿山机电总包工程。



直传动矿井提升机电控系统

1. 产品简介

- 利用晶闸管变流装置，可组成可逆传动系统，实现四象限运行，全数字控制
- 这类系统的优点是技术方案成熟、可靠性高，缺点是深控区功率因数低，谐波污染较为严重
- 容量较小的提升机一般采用 6 脉动电枢可逆电路，它由三相全控反并联整流桥电路构成
- 较大容量的提升机一般采用 12 脉动串联或并联电枢可逆电路

2. 技术数据

- 功率：400kW ~ 3000kW
- 电枢电压：400V ~ 800V
- 控制方式：双 PLC + 现场总线 + 上位机监控
- 速度控制精度：0.006%
- 位置控制精度：1cm

3. 应用领域

适用于中小功率（小于 3000kW）的直流电动机驱动的矿井提升机

4. 现场控制室



5. 操作台



交交变频传动矿井提升机电控系统

1. 产品简介

- 容量超过 3000kW 的矿井提升机低速直联拖动系统，可采用低速同步电动机交 - 交变频调速系统
- 变频器输出频率最大只能达到输入电源频率的 1/3 左右
- 采用双绕组同步电动机，配置 12 脉冲交交变频器，可实现 12/6 脉冲切换，满足故障情况下的满载半速运行要求
- 采用数字控制系统，简化控制电路，并采用静态或动态无功补偿及相应的谐波补偿措施减少谐波

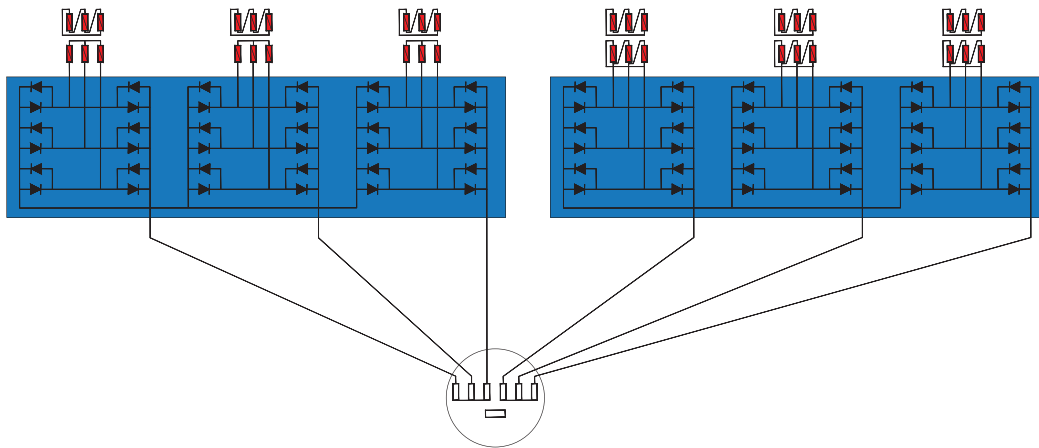
2. 技术数据

- 功率：5.8MW ~ 10.5MW
- 定子电压：1500V
- 控制方案：12 脉动
- 控制方式：S7-400+FM458
- 速度控制精度：0.006%
- 位置控制精度：1cm

3. 应用领域

交交变频器同步电动机调速系统非常适用于低频、低速大容量的矿井提升机场合

4. 主电路图



5. 操作台



中压变频传动矿井提升机电控系统

1. 产品简介

- 中压变频器采用功率单元串联，多电平叠波升压，四象限运行
- 具有恒转矩控制、动态响应快、调速范围宽、快速制动的优点
- 四象限能量回馈，36/48 脉冲整流，对电网几乎无谐波污染

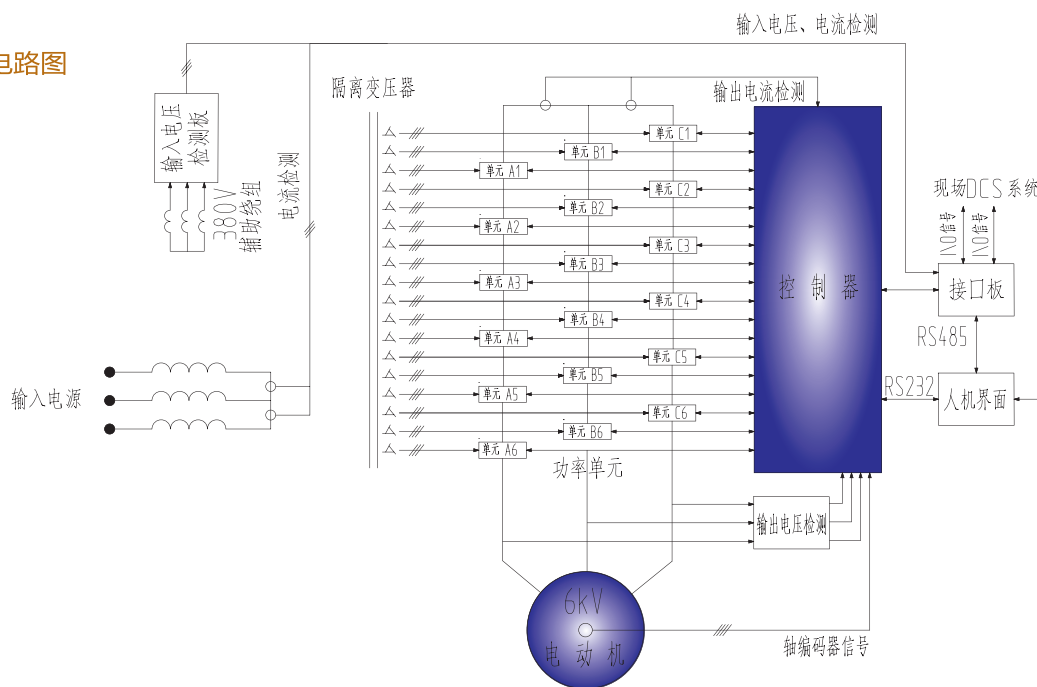
2. 技术数据

- 功率：250kW ~ 6000kW
- 定子电压：6kV/10kV
- 控制方式：PLC + 现场总线 + 上位机监控
- 速度控制精度：0.006%
- 位置控制精度：1cm

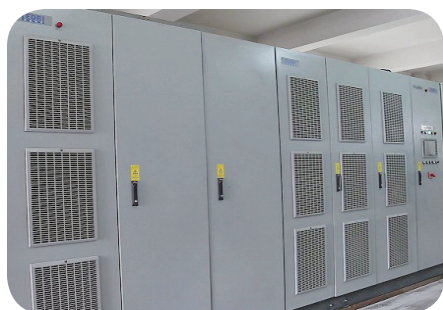
3. 应用领域

单元串联中压变频传动矿井提升机电控系统适用于 6kV/10kV 绕线电机或感应电机驱动的矿井提升机

4. 主电路图



5. 工作现场



高炉卷扬电气传动控制系统

1. 产品简介

- 高炉上料主卷扬机一般采用双电机或单电机传动控制方式。目前国内高炉主卷扬机的调速方式有直流晶闸管调速和交流变频调速两种方案，二者调速性能指标均可满足卷扬机运行的要求
- 由于高炉生产的需要，要求极高的可靠性和极低的故障停机率，传动控制系统采用一用一备的冗余方式
- 系统设置位置控制功能，通过 PLC 程序控制料车按照设定曲线运行，并设置必要的行程保护功能

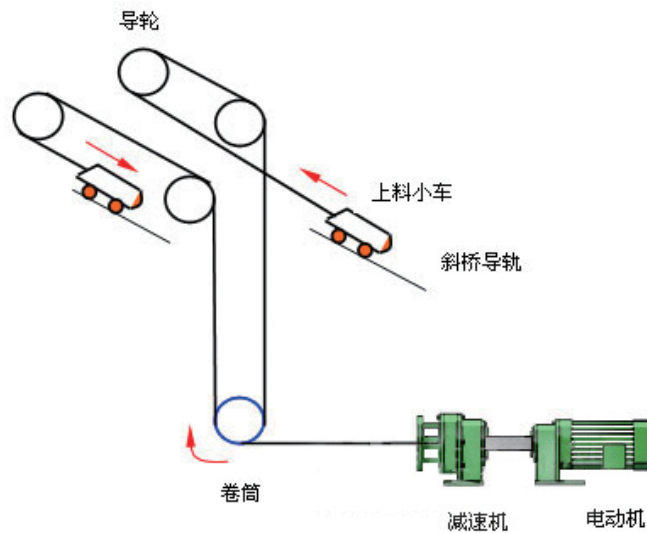
2. 技术数据

- 传动方案：直流传动或交流变频传动
- 功率范围： $2 \times (200\text{kW} \sim 800\text{kW})$
- 控制方式：PLC + 现场总线 + 监控系统

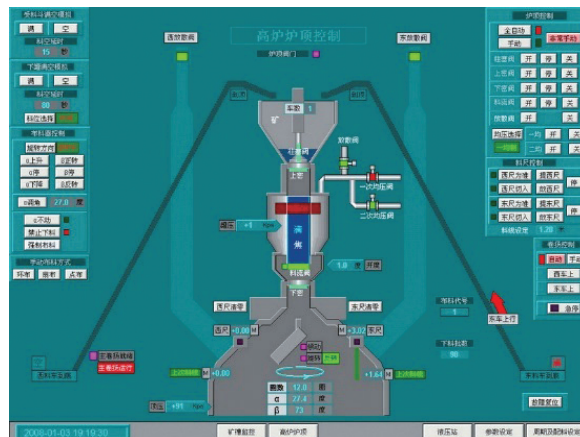
3. 应用领域

适用于冶金行业炼铁厂高炉上料主卷扬机的传动控制

4. 机械系统示意图



5. 监控系统界面



胶带运输机电气传动控制系统

1. 产品简介

- 针对矿山主斜井使用的长距离胶带输送机，采用变频调速驱动系统
- 变频系统可应用于输送机类恒转矩负载的调速驱动过程，在轻载及重载工况下，均能有效控制胶带输送机柔性负载的软启动 / 软停车动态过程，实现各驱动之间的功率平衡，并提供可调验带速度
- 高性能矢量控制变频器可降低直接启动 / 快速停车过程对机械和电气系统的冲击，避免撒料与叠带，有效抑制胶带输送机动态张力波可能对胶带和机械设备造成的危害，延长输送机使用寿命

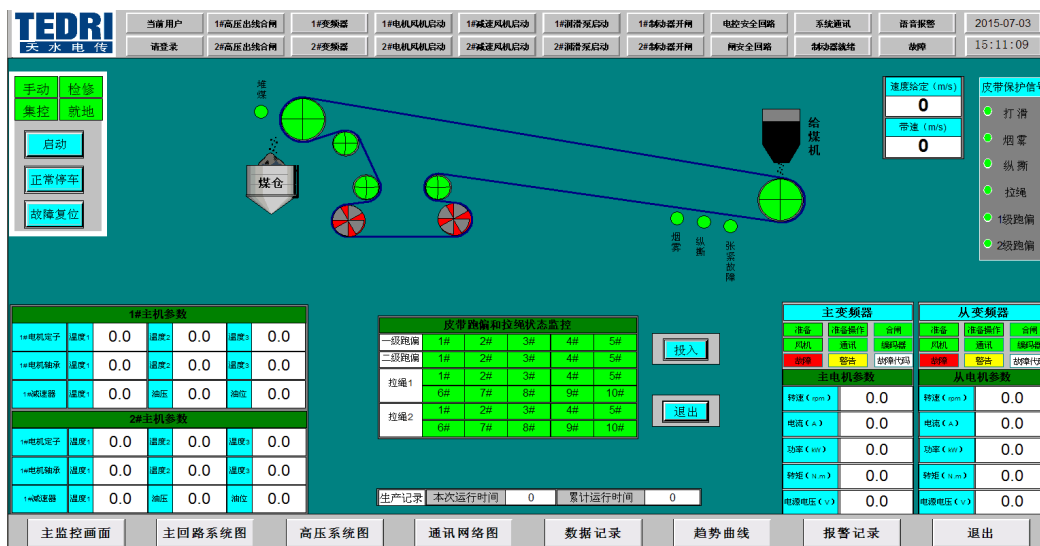
2. 技术数据

- 功率：250kW ~ 3000kW
- 电压：400V/6kV/10kV
- 控制方式：速度闭环矢量控制 + PLC + 现场总线 + 集中控制

3. 应用领域

适用于煤矿斜井输煤胶带机和有色金属矿石输送胶带机的控制

4. 监控界面图



5. 运输机机械设备



全生命周期服务

产品服务涵盖矿井电气传动控制系统运行的全生命周期

服务目标

让用户满意，让用户放心，持续改进，不断提升服务品质

服务态度

态度和蔼，文明用语，妥善处理客户问询事项

服务内容

产品服务，技术咨询，人员培训，用户回访

服务时间

全年不间断服务。如需现场服务，24小时内到达国内现场

服务热线

0938-2582605

咨询服务受理与解决

电话<1小时，电子邮件<1个工作日，客户咨询回复率100%

保密承诺

尊重用户隐私，严格保密用户商业信息和技术信息服务内容

联系我们

地址：甘肃省天水市羲皇大道甘铺工业示范区22号

网址：<http://www.tedri.com>

销售热线：0938-2582827

北京办事处：010-82230018

兰州办事处：0931-8889382

天传愿景 / 智能 绿色 高效

天传企业精神 / 技精至诚 自强不息

借力“大型电气传动系统与装备技术国家重点实验室”，坚持创新驱动、人才发展战略。以智能、绿色、高效为发展方向，优化产品结构，发展战略性新兴产业、现代制造服务业。创建国内领先国际知名的电气传动自动化系统研发、生产基地，引领和带动行业技术进步。





地 址：甘肃省天水市羲皇大道甘铺工业示范区 22 号
网 址：<http://www.tedri.com>
销售热线：0938-2582827
北京办事处：010-82230018
兰州办事处：0931-8889382

